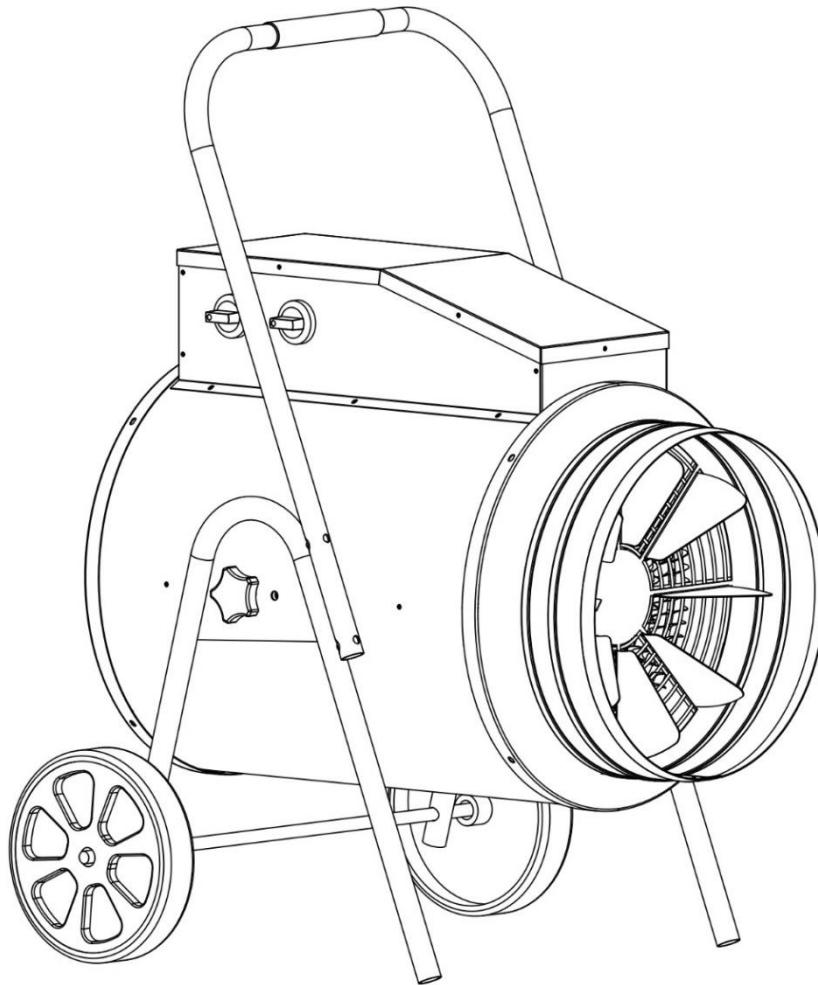


## **Pistola elettrica di riscaldamento WDH-BGC30 (30 kW) con soffiatore integrato**



Caro cliente,

Avete scelto un prodotto di alta qualità. Per assicurarsi di ottenere un sacco di divertimento da questo prodotto, ecco qualche altro consiglio:

### **Informazioni rilevanti per il consumo di energia:**

Questo prodotto è adatto solo per stanze ben isolate o per un uso occasionale.

### **In caso di problemi:**

Speriamo che il dispositivo soddisfi le vostre aspettative! Se, nonostante la massima cura possibile, ci fosse motivo di lamentarsi, vi chiediamo di contattarci brevemente, perché siamo molto preoccupati per la vostra soddisfazione e vorremmo chiarire qualsiasi malinteso.

### **Alla prima operazione:**

Poiché gli elementi riscaldanti sono coperti da un leggero strato di olio in fabbrica per motivi di protezione, si noterà un leggero odore di bruciato ed eventualmente anche del fumo durante il funzionamento iniziale. Questo è abbastanza normale all'inizio e deriva dal fatto che la pellicola d'olio è ora bruciata dagli elementi riscaldanti durante il funzionamento.

## **Importanti istruzioni di sicurezza:**

- Utilizzare solo la tensione raccomandata per il funzionamento dell'apparecchio!
- Il riscaldatore non è adatto all'uso all'aperto o in altri ambienti umidi o bagnati!
- Si prega di notare che il riscaldatore può diventare molto caldo durante il funzionamento, quindi mantenere sempre una distanza sufficiente da oggetti infiammabili o facilmente combustibili!
- Non posizionare il riscaldatore direttamente vicino a una presa di corrente!
- Non utilizzare un timer o un interruttore automatico on/off insieme a questo riscaldatore!
- Non utilizzare mai il riscaldatore su superfici, oggetti o veicoli in movimento! C'è il rischio che il riscaldatore si rovesci.
- Si raccomanda di utilizzare una fonte di alimentazione separata (presa) solo per l'alimentazione del riscaldatore. (Si prega di non utilizzare prese multiple per il funzionamento del riscaldatore) !
- Inoltre, assicuratevi che il cavo di alimentazione sia sempre posato ad una distanza sufficiente dalla fonte di calore.
- Sorvegliare il riscaldatore quando i bambini sono vicini all'apparecchio!
- Fare attenzione all'elettricità, non camminare o inserire mai oggetti nell'apparecchio! Non avvicinatevi mai alla spina o alla presa con le mani bagnate!
- Non toccare mai il riscaldatore o i cavi di alimentazione con le mani bagnate!
- Non posizionare alcun oggetto sul riscaldatore!
- Non bloccare l'aria di alimentazione e/o di scarico dell'apparecchio e assicurare uno spazio sufficiente intorno all'apparecchio!
- Assicurarvi che l'alimentazione d'aria del dispositivo sia sufficiente, altrimenti può portare a una riduzione delle prestazioni e, nel peggiore dei casi, al surriscaldamento e/o all'incendio!
- Solo il personale qualificato o gli elettricisti possono aprire l'apparecchio!
- Assicurarvi che l'umidità non entri nel o sul dispositivo!
- Assicurarvi che il cavo di alimentazione sia completamente spiegato prima di collegarlo alla presa!
- Assicurarvi che la spina sia pulita e correttamente collegata alla presa prima di utilizzare l'apparecchio!
- Assicurarvi che le sostanze altamente infiammabili (es. gas/olio ecc.) non si trovino mai nelle vicinanze dell'apparecchio!
- Se il cavo di collegamento di questo dispositivo è danneggiato, deve essere sostituito dal produttore o dal suo servizio clienti o da una persona qualificata allo stesso modo per evitare pericoli.
- Questo apparecchio non è destinato all'uso da parte di persone (compresi i bambini) con ridotte capacità fisiche, sensoriali o mentali, o con mancanza di esperienza e/o conoscenza, a meno che non siano state supervisionate o istruite sull'uso dell'apparecchio da una persona responsabile della loro sicurezza.
- Se non utilizzate l'apparecchio per un periodo di tempo prolungato, spegnetelo e staccate la spina!

Si prega di spegnere immediatamente l'apparecchio e di scollegarlo dalla rete/alimentazione se qualcosa sembra essere sbagliato!!! In questo caso, si prega di contattare uno specialista e non tentare di riparare il dispositivo da soli!

**Esempio:** La ventola non funziona durante il funzionamento, si notano scintille o il fusibile è saltato.

## **Caratteristiche e benefici:**

- Termostato per regolare e impostare la temperatura desiderata (il riscaldamento si spegne - il ventilatore continua a funzionare)
- Protezione dal surriscaldamento e dal gocciolamento dell'acqua
- Puro funzionamento del ventilatore possibile anche senza funzione di riscaldamento
- Controllo continuo della temperatura (0 ~ 85°C)

## **Montaggio:**

### **Figura 1:** Montaggio dei piedi

L'alloggiamento della pistola termica ha due aperture (B) su entrambi i lati (sinistra e destra) per fissare i piedini a V (A). Assicuratevi che l'estremità più corta dei piedi sia rivolta all'indietro. Prendete due viti M8 x 40mm (D) e fate scorrere una rondella (C) su ciascuna. Inserire le viti attraverso i fori nei piedi e mettere un'altra rondella (E) su ogni vite. Avvitare ora i piedi all'alloggiamento fissando le viti nei fori (B). Fate questo per entrambi i lati.

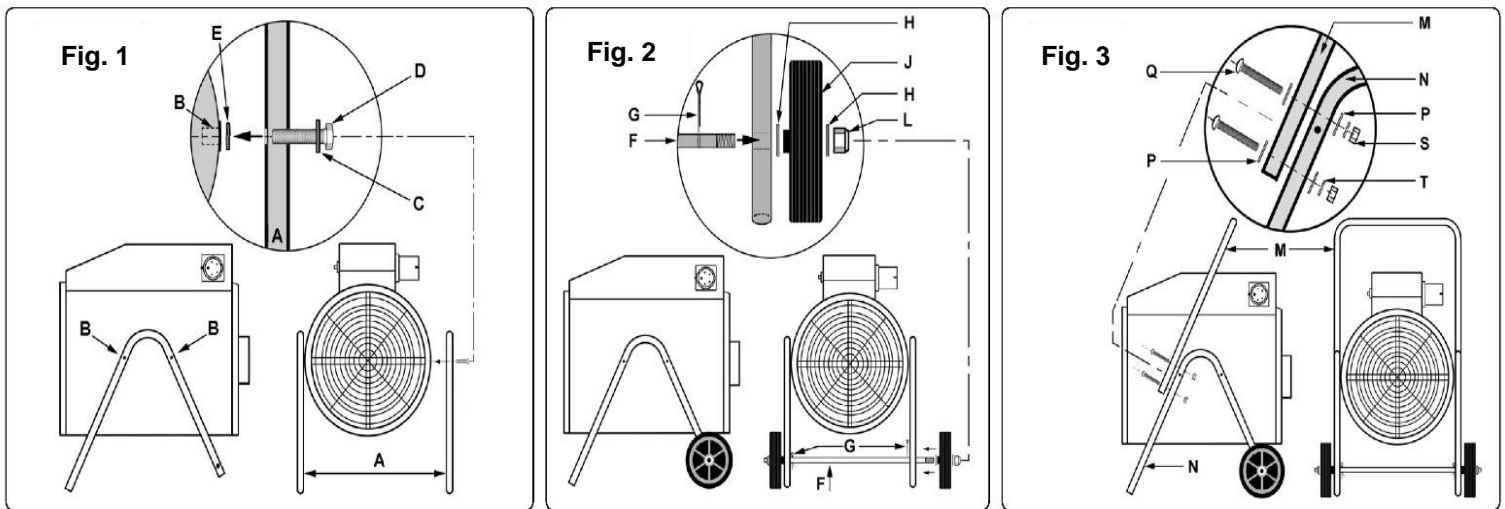
### **Figura 2:** Montaggio dell'asse e delle ruote

Prendere l'asse della ruota (F) e guidarlo attraverso i fori all'estremità inferiore dei piedi in modo che l'asse sporga ugualmente da entrambi i lati. Fissare la posizione dell'asse inserendo una coppiglia (G) attraverso i fori previsti su entrambi i lati e fissandola (vedi Fig. 2). Ora mettete una rondella (H), una ruota (J) e di nuovo una rondella (H) su ciascuno dei lati sporgenti dell'asse. Ora avvitate un dado (L) all'estremità dell'asse e stringetelo bene.

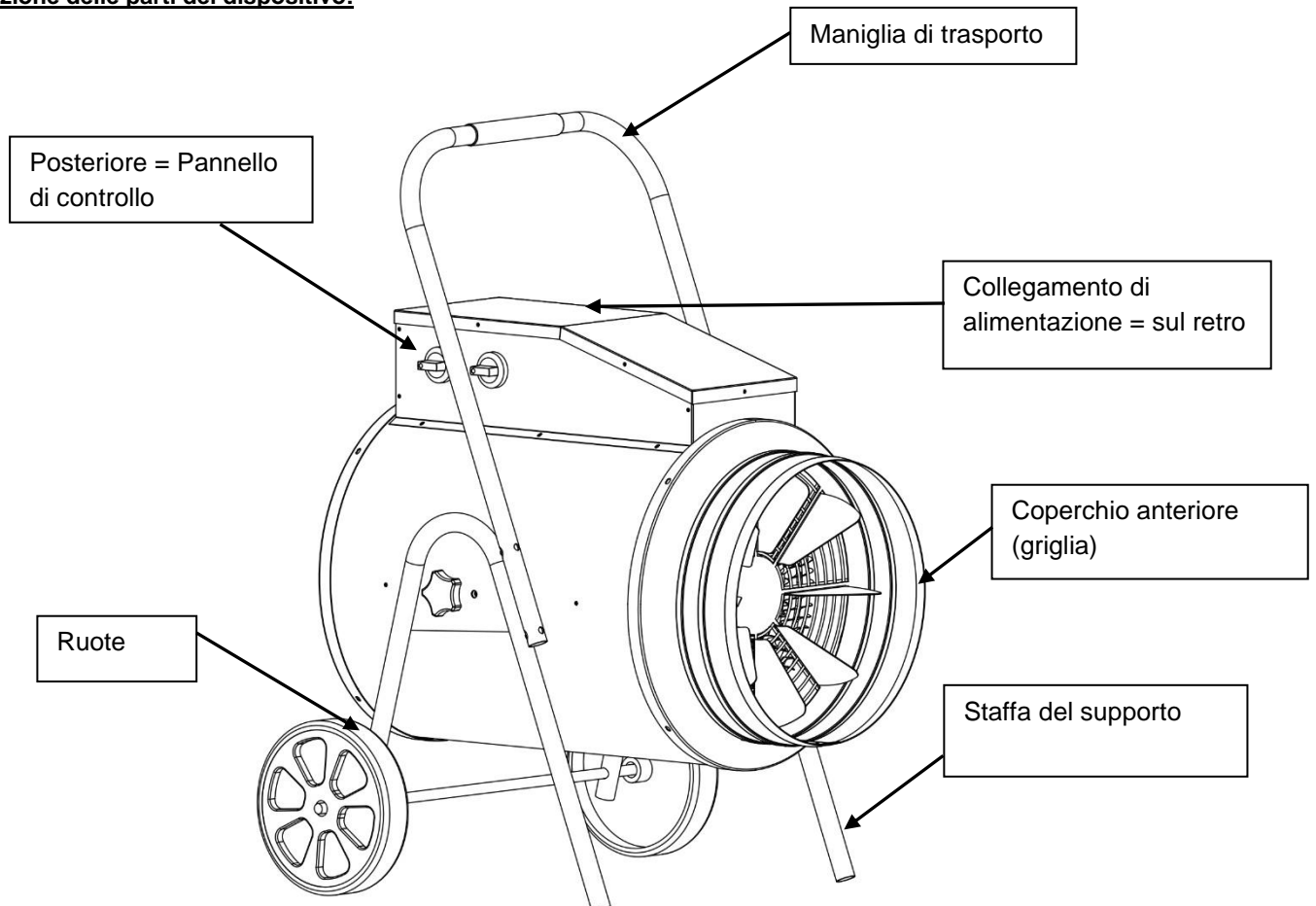
### Figura 3: Montaggio della maniglia di trasporto

Prendete le quattro viti M5 x 50mm (Q) e fate scorrere una rondella (P) su ciascuna di esse. Posizionare la maniglia di trasporto a forma di U (M) sui piedi (N) come mostrato in figura e allineare la maniglia di trasporto in modo che i due fori della maniglia di trasporto si sovrappongano ai due fori dei piedi. Ora prendete le quattro viti e inseritene due per lato attraverso i fori per collegare la maniglia di trasporto ai piedi. Poi fate scivolare una rondella (P) e una rondella di sicurezza (T) sulle estremità sporgenti delle viti. Infine, attaccate un dado (S) ad ogni estremità del bullone e stringete bene per assicurarvi che tutto sia saldamente collegato e assemblato.

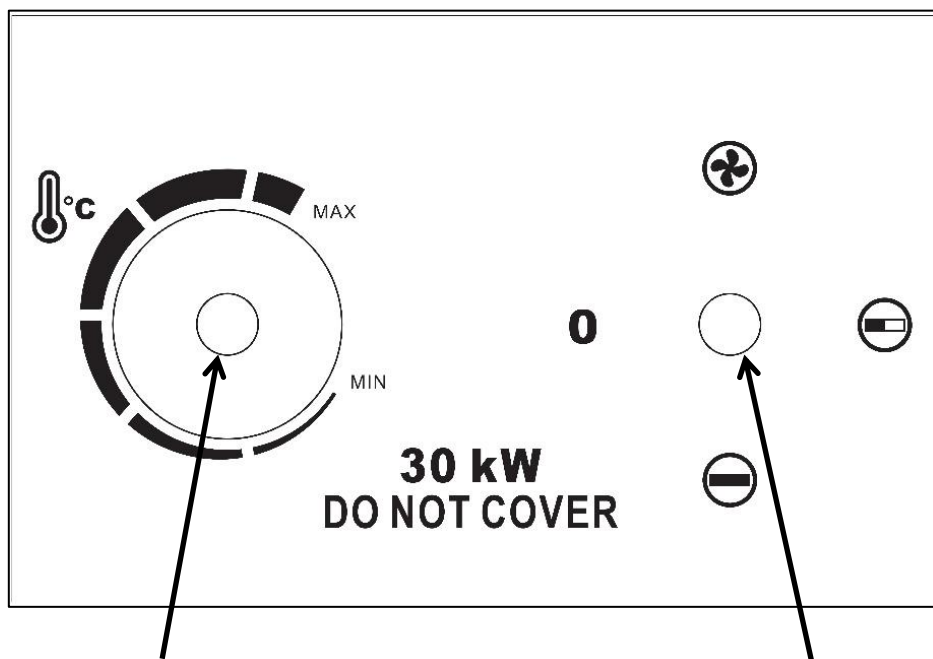
Ora puoi mettere in funzione la tua pistola termica !



### Descrizione delle parti del dispositivo:



## Descrizione del pannello di controllo:



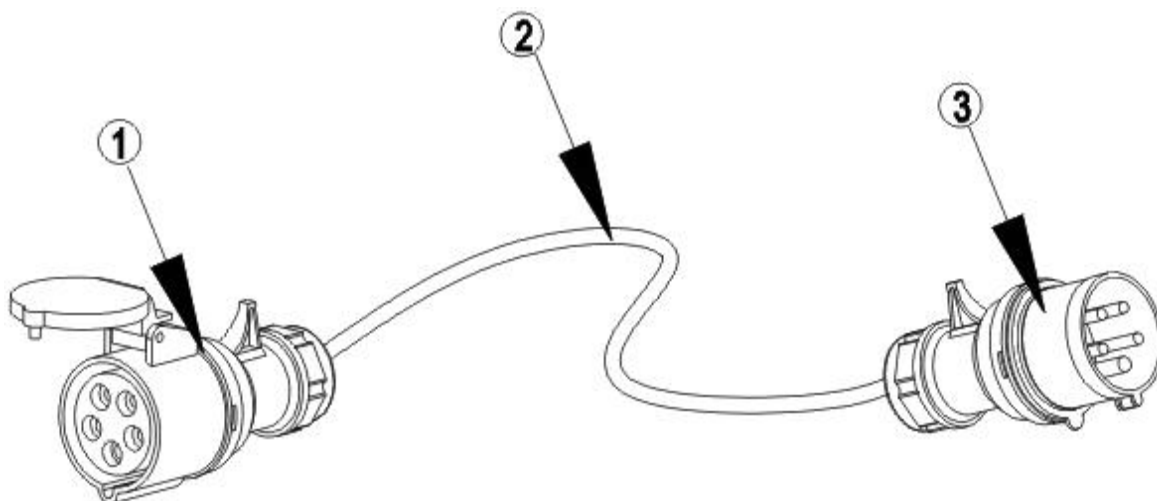
1. Manopola di regolazione della forza operativa

2. Manopola del termostato

## Istruzioni per l'uso:

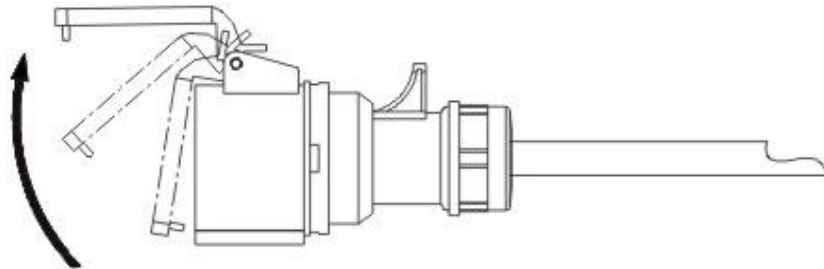
### 1. Commissioning

1.1. Per il collegamento è necessario un cavo di alimentazione adatto. Questo cavo di collegamento non è incluso nella fornitura, si prega di utilizzare un cavo di collegamento con le seguenti specifiche per questo scopo:







- (1) Collegamento di alimentazione a cinque poli 380V/415V (50/60Hz, 63A)
- (2) Cavo di alimentazione a cinque fili H07RN-F (5G 10 mm<sup>2</sup>)
- (3) Spina di alimentazione a cinque poli 380V/415V (50/60Hz, 63A)

- 1.2. Collegare correttamente il cavo di alimentazione al riscaldatore. Per fare questo, aprite lo sportello di protezione della connessione di alimentazione a cinque poli (vedi figura sotto). Ora collega la testa della spina del cavo di alimentazione alla presa di connessione designata sul tuo dispositivo. È importante che la connessione di alimentazione sia saldamente e correttamente inserita nella presa di connessione del dispositivo. Infine, collegate correttamente la spina di alimentazione a una presa di corrente.



- 1.3. Selezionare la potenza desiderata del dispositivo con la manopola di regolazione della potenza di funzionamento (manopola sinistra).

-  = Spento
-  = Funzionamento del ventilatore
-  = Fase 1 (Piccola potenza di funzionamento con 15 kW di potenza di riscaldamento)
-  = Fase 2 (Alta potenza di funzionamento con 30 kW di capacità di riscaldamento)

- 1.4. Impostare ora il punto di spegnimento della temperatura desiderato (0 ~ 85° C) con la manopola di regolazione del termostato (manopola di destra). Il modo migliore per farlo è il seguente: Ruotare la manopola del termostato sulla temperatura più alta (MAX.) e lasciare che il riscaldatore funzioni fino a raggiungere il valore di temperatura desiderato. Ora girate (regolate) la manopola verso il basso fino a quando la funzione di riscaldamento si spegne automaticamente. Ora lasciate il quadrante di controllo (termostato) in questa posizione e ogni volta che farà più freddo nella stanza, il sollevatore del riscaldatore inizierà automaticamente a riscaldare e poi quando la temperatura regolata sarà raggiunta di nuovo, il sollevatore del riscaldatore si spegnerà di nuovo automaticamente!!!

**Nota:** Il ventilatore del riscaldatore non è controllato dal termostato. Se la temperatura target selezionata viene raggiunta, il riscaldatore si spegne automaticamente, ma il ventilatore continua a funzionare!

## 2. Spegnimento

Per spegnere, girare la manopola di regolazione continua del termostato (manopola di destra) al minimo (MIN) e lasciare che l'apparecchio funzioni in modalità ventilatore per circa 5 minuti per raffreddarsi. Poi girare anche la manopola di regolazione dell'intensità di funzionamento su "0" per spegnere completamente l'apparecchio.

## 3. Pulizia e stoccaggio

Si prega di scollegare sempre il riscaldatore dalla rete elettrica e di lasciarlo raffreddare completamente prima di effettuare qualsiasi operazione di pulizia del vostro riscaldatore!

### 3.1. Pulizia dell'alloggiamento:

- Usare un panno morbido e umido per pulire l'esterno dell'alloggiamento.
- Utilizzare solo detersivi delicati per pulire il riscaldatore e non detersivi aggressivi, questi possono danneggiare il dispositivo!
- Assicuratevi che l'acqua non entri mai nel vostro riscaldatore!

### 3.2. Stoccaggio:

- Si consiglia di reimballare l'unità nella sua scatola originale per la conservazione.
- Conservare il riscaldatore in un luogo/spazio asciutto e adeguatamente ventilato.

## 4. Altre istruzioni operative

- 4.1. Non staccare la spina tirando il cavo di alimentazione!
- 4.2. Non usare repellente per insetti, olio spray, vernice spray, ecc. vicino al riscaldatore. Questo può causare danni all'unità o addirittura incendi o esplosioni!
- 4.3. Non posizionare l'apparecchio su superfici inclinate o irregolari!
- 4.4. Si prega di mantenere sempre una distanza sufficiente dal muro per evitare un possibile surriscaldamento del dispositivo.
- 4.5. Per un funzionamento efficace ed economico del riscaldamento, si prega di chiudere tutte le porte e le finestre nella stanza del riscaldatore!

### Dati tecnici:

<b>Nome del modello:</b>	WDH-BGC30
<b>Tensione:</b>	400V ~ 50Hz
<b>Max. Consumo energetico:</b>	30 kW
<b>Connessione:</b>	63 A
<b>Livelli di riscaldamento:</b>	2 ( 1 = 15 kW, 2 = 30 kW )
<b>Termostato:</b>	Regolazione continua (0 ~ 85 °C)
<b>Portata d'aria:</b>	Circa 1.880 m <sup>3</sup> /o
<b>Potenza termica nominale:</b>	30,0 kW
<b>Potenza termica minima:</b>	15,0 kW
<b>Max. cont. Uscita di calore:</b>	30,0 kW
<b>Consumo di energia ausiliaria elmax:</b>	N/A
<b>Consumo di energia ausiliaria elmin:</b>	N/A
<b>Consumo di energia ausiliaria elSB:</b>	N/A
<b>Tipo di controllo della temperatura:</b>	Con termostato meccanico
<b>Classe di protezione:</b>	IP24
<b>Dimensione (H/W/D):</b>	860 x 565 x 620 mm
<b>Peso:</b>	26 kg

*Ci possono essere deviazioni nei dati tecnici !*

### Altro

#### Dichiarazione di garanzia:

A prescindere dai diritti di garanzia previsti dalla legge, il produttore concede una garanzia secondo le leggi del vostro paese, ma almeno 1 anno (in Germania 2 anni per i privati). L'inizio della garanzia è la data di vendita del dispositivo all'utente finale. La garanzia copre solo i difetti che sono dovuti a materiale o difetti di fabbricazione.

Le riparazioni in garanzia possono essere effettuate solo da un centro di assistenza autorizzato. Per presentare la sua richiesta di garanzia, la preghiamo di allegare lo scontrino originale (con la data di vendita).

Sono esclusi dalla garanzia:

- Normale usura
- Uso improprio, come il sovraccarico del dispositivo o accessori non approvati.
- Danni dovuti a influenze esterne, uso della forza o di oggetti estranei
- Danni causati dall'inosservanza delle istruzioni per l'uso, ad esempio il collegamento alla tensione di rete sbagliata o l'inosservanza delle istruzioni di montaggio.
- Apparecchiature completamente o parzialmente smontate

## Conformità:

Il riscaldatore elettrico è stato testato e se stesso e/o le sue parti sono state fabbricate secondo i seguenti standard (di sicurezza):

### GS" testato dal TÜV Süd e naturalmente con conformità CE (LVD + EMC).

Sicurezza testata secondo: EN 60335-1:2012/A16:2023  
EN 60335-2-30:2009/A13:2022  
EN 62233:2008  
AfPS GS 2019:01 PAK  
EK1 527-12 Rev.

CE (LVD) Conformità testata a: EN 60335-1:2012/A16:2023  
EN 60335-2-30:2009/A13:2022  
EN 62233:2008

Conformità CE (EMC) testata a: EN IEC 55014-1:2021  
EN IEC 55014-2: 2021  
EN IEC 61000-3-11:2019  
EN 61000-3-12:2011

### Corretto smaltimento di questo prodotto:



All'interno dell'UE, questo simbolo indica che questo prodotto non deve essere smaltito con altri rifiuti domestici. Le apparecchiature di scarto contengono preziosi materiali riciclabili che dovrebbero essere riciclati. Inoltre, l'ambiente o la salute umana non devono essere inquinati dallo smaltimento incontrollato dei rifiuti. Pertanto, si prega di smaltire i vecchi dispositivi attraverso sistemi di raccolta adeguati o di inviare il dispositivo per lo smaltimento al luogo in cui è stato acquistato. Poi riciclano il dispositivo.

Vi auguriamo molto piacere con questo dispositivo:

*Vostro, Aktobis AG*

**Conservare queste istruzioni per l'uso in un luogo sicuro !**

